

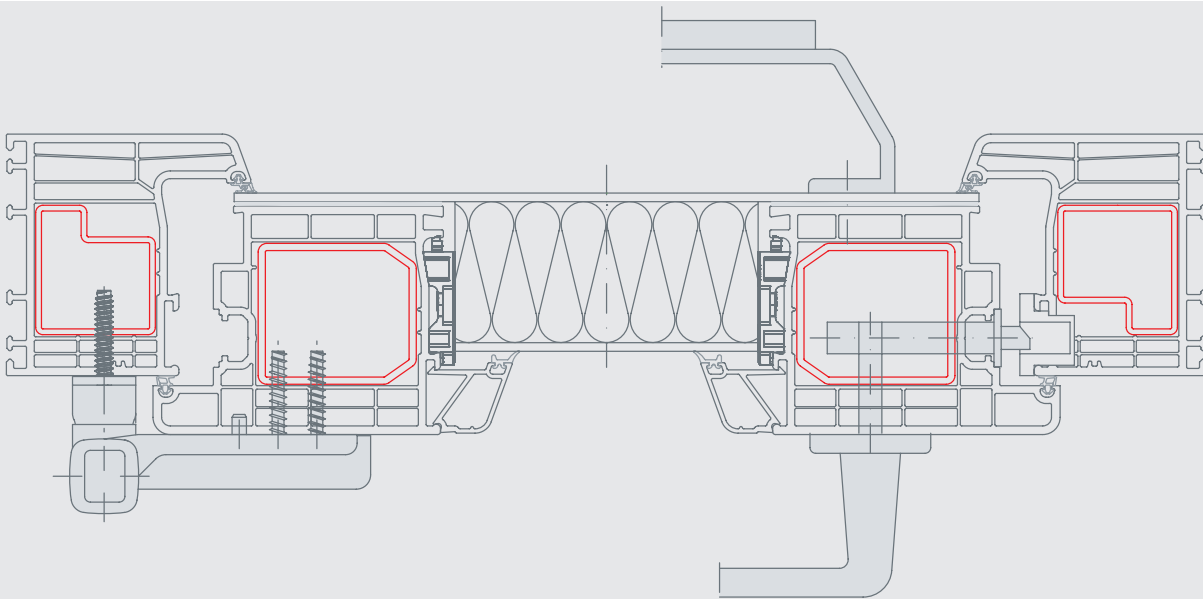
Haustürsystem

EFORTE

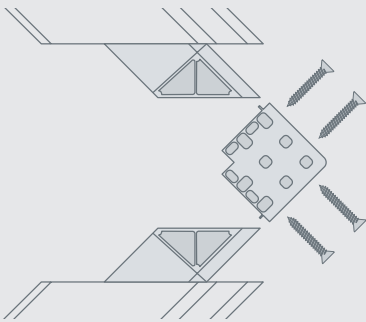


Das neue Haustürsystem des Premium-Profiles Eforte überzeugt nicht nur durch einen hervorragenden U_d-Wert von bis zu 0,8 W/m²K, sondern präsentiert sich auch in einem edlen Design. Das Paneel der optionalen flügelüberdeckenden Füllung kann je nach Wunsch aus Aluminium, Epoxid-Harz oder Glas ausgeführt werden. So ist das Flügelprofil von außen verdeckt und es ergibt sich eine makellos glatte Oberfläche, die die Eleganz des Eingangsbereichs unterstreicht.

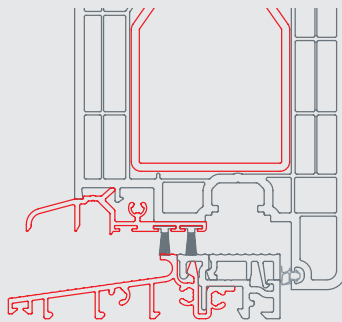
Haustür Eforte



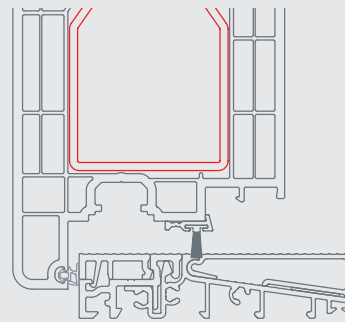
Haustür Eforte / Horizontalschnitt



Eckverstärkungen



Variante innenöffnend



Variante außenöffnend

- + **Aussteifungsstahl mit 2,5 mm Wandstärke:** Hohe Stabilität und beste Verwindungssteifigkeit / großdimensionierter Stahl in Rahmen und Flügel
- + **Metallverstärkte Profillecken:** Eckverstärkungen aus Zinkdruckgussteilen / erhöhte Verzugsfreiheit und Standfestigkeit / äußerst hohe Gebrauchstauglichkeit
- + **Integrierte Mehrfachverriegelungen und Spezialbeschläge:** Hoher Einbruchschutz / Spezialbeschläge geprüft nach DIN-EN 1627
- + **Flache Aluminium Bodenschwelle:** Hohe Luftdichtigkeit und Schlagregendichtigkeit, auch bei Stulptüren, durch die neue thermisch getrennte Bodenschwelle / Versenkbare Schließbleche einsetzbar
- + **Mehrkammer-Technik und Bautiefe 84 mm:** Hervorragende Wärmedämmung / U_d -Wert bis $0,8 \text{ W/m}^2\text{K}$ / Erfüllung der Anforderungen der Energieeinsparverordnung 2014
- + **Dichtungssystem Eforte:** Geringe Bedienkräfte / hohe Schlagregendichtigkeit
- + **Variable Beschlagsnut:** 2 Stulpbreiten / 16 mm und 20 mm
- + **Rahmenarmierung passend für Elektroöffner:** Keine Ausfräsung nötig
- + **Flügelüberdeckende Füllung:** Schönes Design mit schlanken Überschlagen / flügelüberdeckende Haustürfüllungen bis 76 mm
- + **Designmöglichkeiten:** Große Auswahl an Dekoren und Farben / erhältlich in Uni- und Holzdekor, mit Perlstruktur und im Metalliclook / optional auch mit Alu-Vorsatzschale
- + **Hoher Integrationsgrad in alle gängigen Haustürtypen:** Ein- und zweiflügelig, Stulp- und Pfostenausführungen, mit Seitenteil sowie mit Oberlicht, nach innen oder nach außen öffnend