



www.genius-fenster.de

ELEGANT S76 FLÄCHENBÜNDIG

Modernes, minimalistisches Design –
mehrfach preisgekrönt



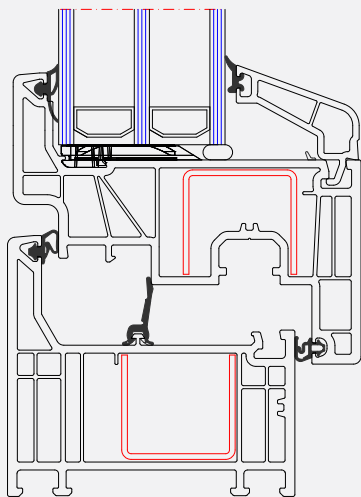
Modern und architektonisch ansprechend. Deceuninck hat für das System Elegant einen Flügel entwickelt, der 100 % bündig mit dem Rahmen abschließt. Ein sehr minimalistisches und gradliniges Design, und ein wahrer Hingucker aus jeder Perspektive. Schlank, außergewöhnlich und wegweisend – Elegant steht für einzigartiges Design ohne Kompromisse in Sachen Leistungsfähigkeit.

- Schlanker Überschlag mit nur 9 mm
- Verglasung bis 71 mm
- Einfuß-Glasleite für leichte Montage
- Glaskantenverklebung für alle Flügel
- Drei umlaufende Dichtungen: Maximale Wärmedämmung / Wind- und Schlagregendichtheit

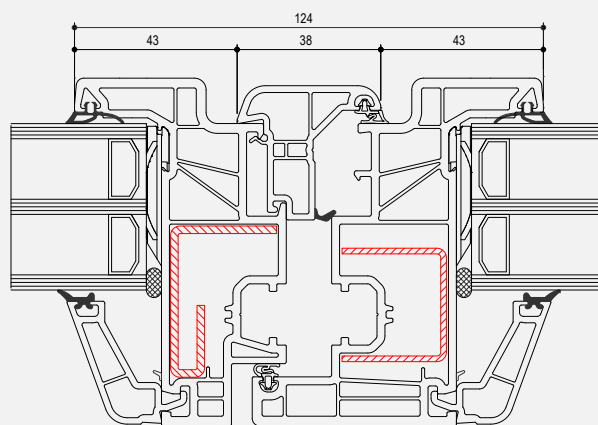
- Vollständig recyclingfähig, Recyclingmaterial im Kern der Profile
- Große Auswahl an Dekoren und Farben: erhältlich in Uni-, Holzdekor, Perlstruktur und Metallic-Look

TECHNISCHE MERKMALE	Elegant Abstract 76
Bautiefe Rahmen	76 mm
Bautiefe Flügel	92 mm
Flügel-Design	flächenbündig
Überschlagshöhe Rahmen	25 mm
Überschlagsdicke Rahmen	9 mm
Überschlagshöhe Flügel	23 mm
Überschlagsdicke Flügel	9 mm
Mögliche Verglasungsdicke im Rahmen	10 - 55 mm
Mögliche Verglasungsdicke im Flügel	26 - 71 mm
Glasverklebung für alle Flügel	verbindlich
Dichtungssystem	Umlaufende Flügel-Anschlagdichtung + mitschweißbare Mitteldichtung im Rahmen
U _f Rahmen-Flügel-Kombination (W/m ² K)	0,94 W/m ² K *

* Hotbox Messung mit Stahlarmierung im Rahmen



Elegant S76 flächenbündig vertikal
mit runden Glasleisten



Elegant S76 flächenbündig horizontal
mit runden Glasleisten



Genius Fenster & Türen GmbH
 Industriestr. 8
 53842 Troisdorf
 Tel. 0 22 41/48 68-0
 Fax 0 22 41/48 68-85
 info@genius-fenster.de
 www.genius-fenster.de

deceuninck

PARTNER

